



[www.biotime.ru](http://www.biotime.ru)

Биометрический терминал  
учета рабочего времени  
и контроля доступа

# BioTime FingerPass EX

Инструкция по установке, настройке и эксплуатации

ООО «Биолинк Солюшенс»

Москва 2017

Перед началом установки и/или использования терминала обязательно ознакомьтесь с данной Инструкцией. Помните, что нарушение Инструкции может создать угрозу Вашей жизни и здоровью.

Необходимо также учитывать, что вследствие естественных (природных) особенностей папиллярных узоров отпечатков пальцев отдельных людей сканирование упомянутых отпечатков может быть затруднено или невозможно.

## СОДЕРЖАНИЕ

1. Введение .....	3
1.1. Алгоритм действия .....	3
2. Перед началом установки .....	4
Меры предосторожности.....	5
3. Схемы подключения .....	7
3.1. Схема подключения терминала .....	7
3.2. Схема передачи данных .....	7
4. Установка.....	9
4.1. Монтаж биометрического терминала.....	9
4.2. Подключение питания.....	9
5. Подключение исполнительных устройств .....	10
5.1. Подключение датчика двери .....	10
5.2. Подключение кнопки входа/выхода .....	10
5.3. Подключение системы сигнализации .....	11
5.4. Подключение дверного замка.....	11
5.5. Подключение интерфейса Wiegand .....	13
6. Эксплуатация терминала .....	14
6.1. Как прикладывать палец к биометрическому сканеру.....	14
7. Прочее .....	15
7.1. Перезагрузка.....	15
7.2. Кнопка запрета демонтажа .....	15
7.3. Использование флеш-диска .....	15
8. Обязательства и условия гарантийного обслуживания .....	15

О данной инструкции.

- ООО «Биолинк Солюшенс» (далее — компания BioLink) оставляет за собой право вносить изменения в содержание инструкции без предварительного уведомления.
- Некоторые функции, описанные в инструкции, могут отсутствовать в Вашем устройстве – это зависит от версии микропрограммы.
- Изображения в меню и названия команд в инструкции могут отличаться от изображений и команд в Вашей модели.
- Не все опции, перечисленные в инструкции, поддерживаются программным обеспечением системы BioTime.
- Работоспособность некоторых функций может зависеть от версии используемого программного обеспечения.
- По всем возникшим вопросам обращайтесь в службу технической поддержки компании BioLink.

BioLink, BioTime — зарегистрированные товарные знаки ООО «Биолинк Солюшенс». Названия других продуктов или предприятий, упомянутые в документе, являются или могут являться товарными знаками соответствующих владельцев. Система BioTime и входящие в ее состав биометрические терминалы постоянно совершенствуются. По этой причине технические параметры, приведенные в данной инструкции, могут быть изменены без предварительного уведомления. Упомянутые параметры носят исключительно справочный характер и ни при каких обстоятельствах не могут служить основанием для претензий.

Для получения актуальной информации о системе BioTime и входящих в ее состав биометрических терминалах посетите ее сайт — [www.biotime.ru](http://www.biotime.ru)

Бесплатно на сайте [www.biotime.ru](http://www.biotime.ru):

- онлайн-семинары: еженедельно;
- программное обеспечение: свежие релизы;
- вопросы и ответы, видеоролики: доступно;
- новости, аналитические обзоры: регулярно.

Компания BioLink благодарит Вас за приобретение биометрического терминала контроля доступа и учета рабочего времени BioTime FingerPass EX и желает Вам успешной работы.

Перед использованием терминала просьба внимательно ознакомиться с информацией, содержащейся в настоящем документе. Неправильная установка терминала может привести к возникновению неполадок и повреждению устройства.

## 1. Введение

Терминал BioTime FingerPass EX (далее – терминал) эффективно решает главные задачи, стоящие перед любой компанией или организацией: обеспечение безопасности и управление персоналом.

Высокий уровень безопасности в сочетании с комфортностью пользования, надежность работы, быстрая окупаемость — вот далеко неполный перечень преимуществ, реализованных в терминале BioTime FingerPass EX.

### 1.1. Алгоритм действия

Распознав пользователя, терминал подает сигнал на открытие исполнительного механизма — электромагнитного или электромеханического замка, турникета, шлюза, калитки и т.д. Поддерживаются любые виды исполнительных механизмов.

#### Используемые идентификаторы

- отпечатки пальцев
- бесконтактные карты

Основной способ распознавания пользователей терминала — идентификация по отпечаткам пальцев, которые уникальны для каждого человека.

#### Режимы работы

Терминал функционирует как автономно, так и в составе интегрированной биометрической системы учета рабочего времени и контроля доступа BioTime.

Преимущества совместного применения терминала и системы BioTime:

- централизованная регистрация данных о пользователях (например, в отделе персонала или службе безопасности) с незамедлительным предоставлением пользователям прав доступа сразу после ввода соответствующих данных;
- единое управление пользователями, их правами и полномочиями — например, удаление сведений о сотруднике из памяти всех терминалов сразу после его увольнения;
- применение графиков доступа, когда, например, рядовым сотрудникам предоставляется возможность входа в офис с 9-00 до 18-00, а руководителям, сотрудникам службы безопасности, администраторам — круглосуточно;
- формирование и анализ разнообразных отчетов — как по событиям доступа, так и по учету рабочего времени.

#### Работа с посетителями

Постоянным сотрудникам компании рекомендуется использовать биометрическую идентификацию. Внешним посетителям на время визита целесообразно выдавать бесконтактные карты.

#### Информирование пользователя

Пользователь извещается о результатах идентификации несколькими способами: цветовой индикацией и голосовыми сообщениями.

#### Конфиденциальность персональных данных

Терминал хранит и обрабатывает не сами отпечатки пальцев, а их цифровые модели. Восстановить реальное изображение отпечатка из его модели невозможно.

Терминал BioTime FingerPass EX поддерживает все основные интерфейсы, применяемые в системах контроля и управления доступом (СКУД), — Ethernet, Wiegand, RS-485. Таким образом, терминал можно как установить в новом офисе, так и быстро включить в состав СКУД, уже действующей на предприятии.

Терминал монтируется на любой поверхности и в любом месте, где имеется электропитание и розетка локальной сети.

**Основные характеристики терминала**

Используемые идентификаторы	• отпечаток пальца • бесконтактные проксимити-карты
Поддерживаемые карты	стандарт EmMarine
Максимальное расстояние от терминала до карты	до 45 мм
Сканер отпечатков (входит в состав терминала)	оптический
Размер окна сканирования отпечатков пальцев	20 * 18 мм
Разрешение сканера отпечатков	500 dpi
Количество отпечатков, сведения о которых хранятся в памяти терминала	до 1500
Количество карт, сведения о которых хранятся в памяти терминала	до 10000
Количество событий проходов, регистрируемых во внутренней памяти терминала	не менее 100 000
Интерфейсы связи	• Ethernet 100 Мбит/сек • Wiegand (Input/Output) • RS-485
Максимальная длина линии связи	100 м (без повторителей)
Поддерживаемые исполнительные устройства	электромеханические и электромагнитные замки, турникеты, шлюзы, калитки и т.п.
Максимальный коммутируемый ток управляющего реле	3 А (в режимах NO и NC)
Номинальное напряжение питания	12 В (постоянный ток)
Максимально допустимое напряжение питания	15 В (постоянный ток)
Ток питания в режиме ожидания	50 мА
Максимальный ток питания	500 мА (без подключенного исполнительного устройства)
Вес с упаковкой	1150 г
Размеры (длина * высота * глубина)	73*148*34,5 мм
Рабочая температура	от -10°C до +60°C
Рекомендуемая температура для оптимального сканирования отпечатков	от +10°C до +35°C
Влажность	10% - 90% (без конденсата)
Атмосферное давление	нормальное
Исполнение	настенное корпусное устройство
Варианты использования терминала	в составе системы BioTime

**2. Перед началом установки**

Перед установкой терминала ознакомьтесь со следующей полезной информацией.

1. Проверьте комплект поставки терминала. Убедитесь в отсутствии у терминала видимых повреждений. Проверку комплекта поставки терминала рекомендуется производить при его получении.
2. Убедитесь в наличии заполненного Гарантийного талона. Если Вы не обнаружите Гарантийный талон, незамедлительно обратитесь к поставщику и потребуйте предоставить Гарантийный талон.
3. Внимательно прочитайте данную Инструкцию.
4. Если терминал и/или преобразователь питания ранее пребывали в условиях низкой температуры и/или повышенной влажности (например, были доставлены в холодное время года), перед выполнением дальнейших действий упомянутые устройства необходимо выдержать в сухом помещении при температуре не ниже +20°C в течение не менее 30 минут.
5. Удостоверьтесь перед установкой, что электропитание отключено, поскольку установка при включенном питании может быть связана с определенными опасностями. Короткое замыкание кабеля питания может привести к поломке деталей оборудования.
6. Любые открытые части соединительного кабеля по длине не должны превышать 5 мм – это требование связано с необходимостью предотвращения случайного соприкосновения оголенных проводов, которое может привести к поломке оборудования. Также рекомендуется использовать для подключения провода различного цвета.
7. В местах сильного статического электричества или в зимнее время года сначала необходимо произвести подключение заземления с целью предотвращения повреждения оборудования зарядами статического электричества.
8. В последнюю очередь подключите к устройству блок питания. Если вы обнаружите необычное поведение устройства, сначала отключите электропитание, а затем исследуйте возникшую проблему. Не

забывайте о том, что любые действия с проводкой под напряжением приведут к выходу устройства из строя. Мы не несем ответственности за повреждения, вызванные такими действиями.

9. Высота крепления устройства составляет порядка 1,4-1,5 м.
10. После установки удалите защитную пленку с биометрического сканера для получения оптимальных результатов при сканировании и идентификации отпечатков пальцев.
11. Переходя к проверке правильности работы кнопки входа/выхода, удалите весь персонал из помещения, поскольку в ходе проверки могут возникнуть непредвиденные ситуации, в которых покинуть помещение может оказаться невозможным.
12. Для оптимальной работы управляющего реле мы рекомендуем использовать следующие значения напряжения питания/потребляемого тока: 12 В - 15 В/3 А. Напряжение питания электронного замка должно составлять 12 В, а потребляемый ток - не более 1,5 А. Таким образом, потребляемый ток контроллера должен быть на 1 А больше, чем потребляемый ток дверного замка. Если значение потребляемого тока замка превышает указанное значение, просьба привлечь технический персонал. Если значение потребляемого тока ниже, это может привести к ненадлежащему управлению электронным замком и даже поломке терминала.
13. Перед подключением устройства необходимо внимательно прочитать и понять руководство быстрого подключения. Неправильное подключение проводки может вызвать выход из строя основного блока терминала и биометрического сканера. Компания не несет ответственности за повреждения, вызванные неправильным подключением проводки.
14. Если расстояние между блоком питания и терминалом слишком велико, просьба не использовать провода витой пары в качестве проводов питания.
15. Для сетевых подключений необходимо использовать специальный кабель RS-485 и преобразователь интерфейса RS232/485; для подключения каждого устройства используйте шинную архитектуру. Если для передачи сигнала используется провод большой длины, необходимо подключить к приемнику соответствующее сопротивление (его значение должно составлять 120 Ом).

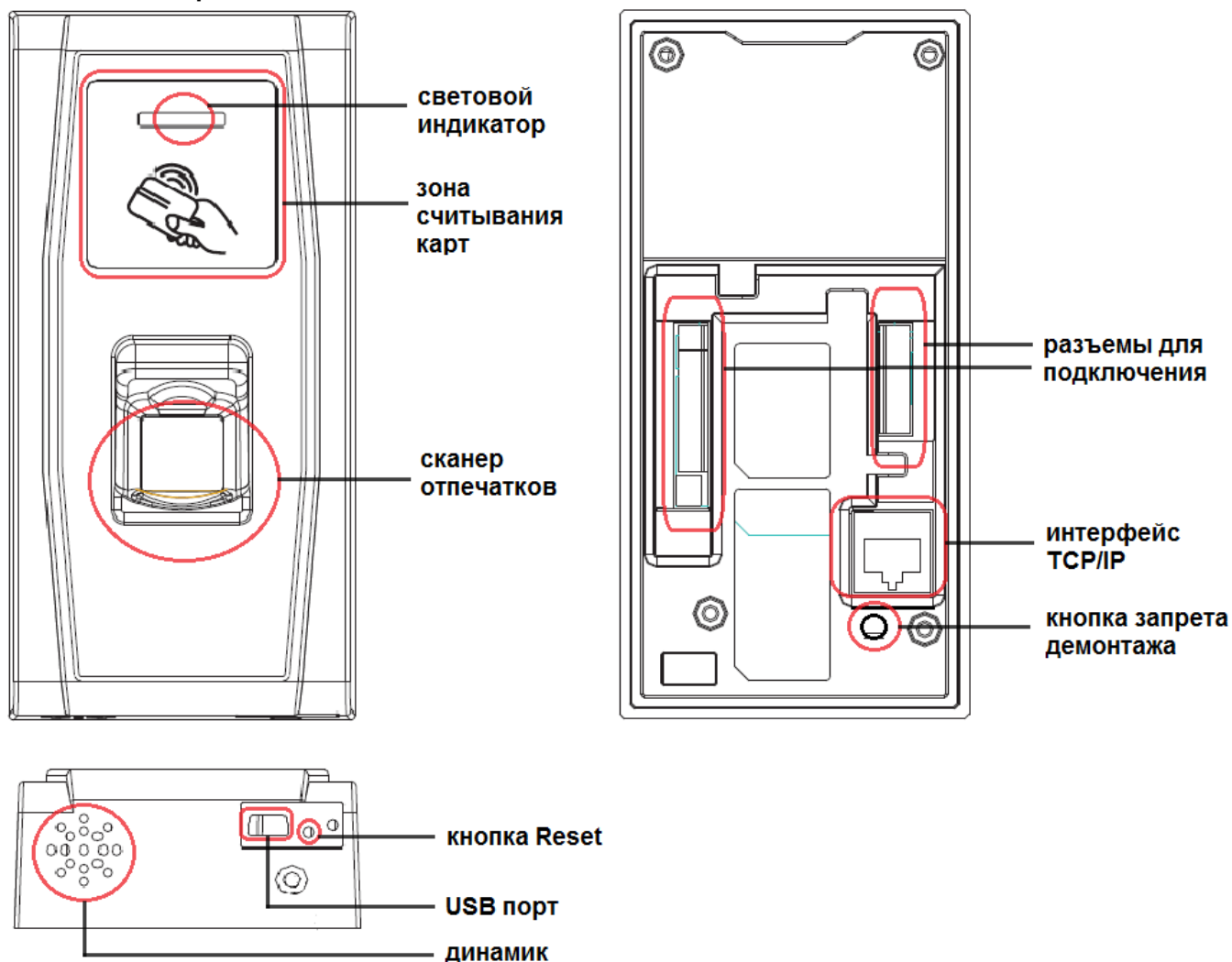
### **Меры предосторожности**

Не подвергайте устройство воздействию прямых солнечных лучей или мощного светового потока, так как мощный световой поток сильно влияет на сканирование отпечатка пальца и приводит к неудачному результату сканирования.

Устройство рекомендуется использовать при диапазоне температур 0–50°C, чтобы достичь оптимальной производительности. Если устройство долгое время находится на открытом воздухе, рекомендуется использовать навес и оборудование для теплоотвода, так как слишком высокая или низкая температура может замедлить работу устройства, что приведёт к повышению коэффициента ложного отказа доступа (FRR) и коэффициента ложного пропуска (FAR).

При установке устройства контроля доступа, пожалуйста, подключайте силовой кабель после подключения остальных кабелей. Если устройство не работает должным образом, обязательно отключите электропитание перед выполнением необходимого осмотра. Помните, что любая линия под напряжением может повредить устройство, а на повреждение устройства по причине работы линии под напряжением наша обычная гарантия не распространяется.

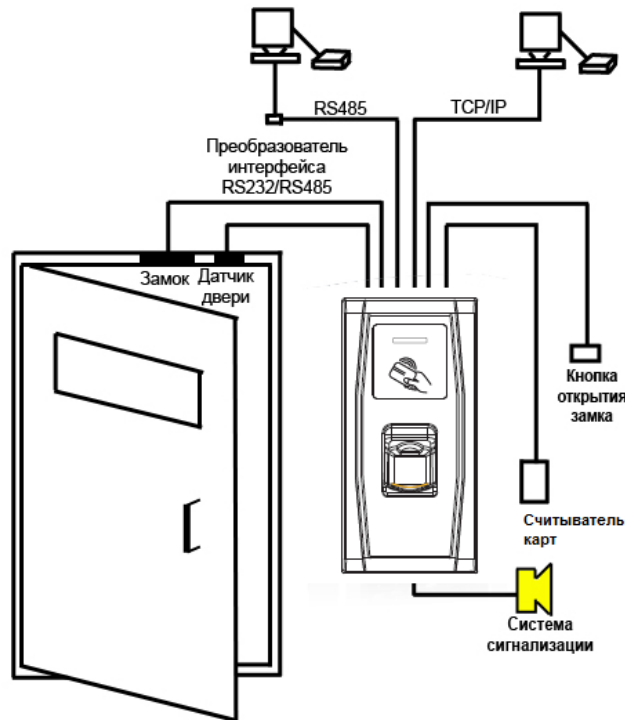
## Внешний вид терминала



- **Световой индикатор:** используется для отображения результатов работы устройства и исключительных состояний, которые определены ниже.  
Общие правила: Если операция завершена успешно, то зелёный индикатор горит непрерывно одну секунду; в противном случае красный индикатор горит непрерывно одну секунду.  
Состояние верификации: Зелёный светодиод моргает один раз с интервалом в две секунды.
- **Зона считывания карт:** зона, в область которой необходимо поднести карту для проверки соответствия
- **Сканер отпечатков пальцев:** используется проверки соответствия отпечатков
- **USB порт:** используется для подключения USB-накопителя или клавиатуры.
- **Кнопка Reset:** используется для перезапуска устройства.
- **Динамик:** используется для воспроизведения звуковых сигналов и голосовых оповещений. Если пользователь проходит верификацию, динамик издаёт один гудок; если пользователь не проходит верификацию, динамик издаёт один короткий и один длинный гудок.
- **Разъёмы для подключения:** подключение исполнительных механизмов, внешних считывателей, питания устройства.
- **Интерфейс TCP/IP:** служит для соединения терминала с компьютером через сетевой кабель.
- **Кнопка запрета демонтажа:** используется для запуска сигнализации и сброса настроек.

### 3. Схемы подключения

#### 3.1. Схема подключения терминала

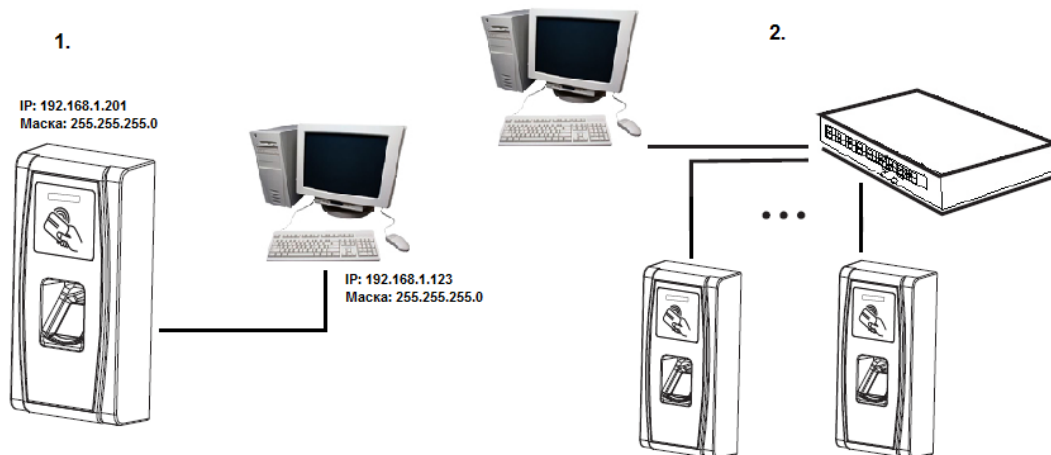


#### 3.2. Схема передачи данных

##### Подключение сетевого кабеля Ethernet

Биометрический терминал предусматривает 2 способа подключения сетевого кабеля Ethernet.

- 1) Биометрический терминал подключается к компьютеру посредством перекрестного кабеля.
- 2) Биометрический терминал подключается к компьютеру с помощью сети и концентратора для создания локальной вычислительной сети.

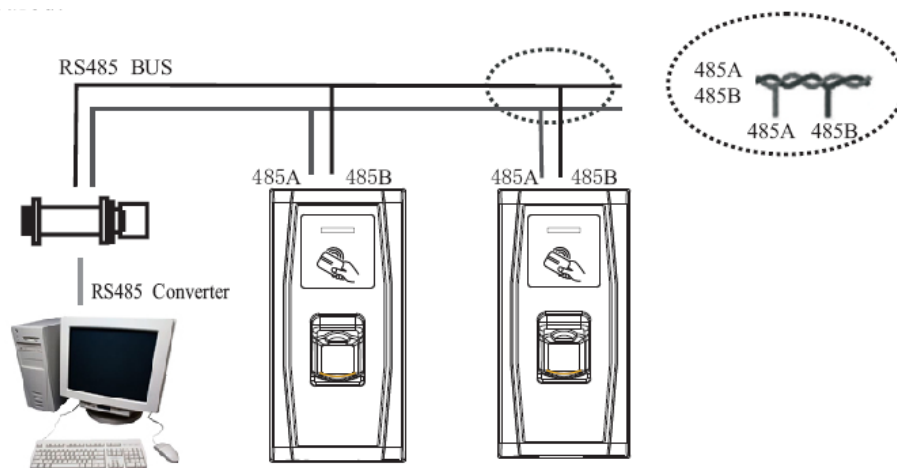


## Подключение кабеля RS485

Системы RS485, использующие шинную архитектуру, используют подключение драйвера линии к приемнику. Линия передачи представляет собой группу проводов витой пары. Каждый переданный сигнал имеет пару проводников, состоящих из линий передачи инвертированных и неинвертированных сигналов. Линия передачи инвертированных сигналов, как правило, обозначается префиксом «А» или «-», а линия передачи неинвертированных сигналов – «В» или «+». Приемник оценивает отличие между двумя линиями так, что уровень шума в линии передачи не приводит к искажению реального сигнала. Однако в линии могут возникнуть помехи, связанные с разными скоростями передачи данных. Чтобы этого избежать, традиционные сети RS485 требуют установки на конце каждой шины данных оконечного резистора сопротивлением 12 Ом в зависимости от физической раскладки кабелей с витыми парами. При нормальных условиях эксплуатации резистор не устанавливается; подключение оконечного резистора требуется только тогда, когда шина имеет длину более 100 м.

## Клеммное соединение

Клемма	Функция
Разъем 1-485A	Подключение + интерфейса RS485
Разъем 2 – 485B	Подключение - интерфейса RS485



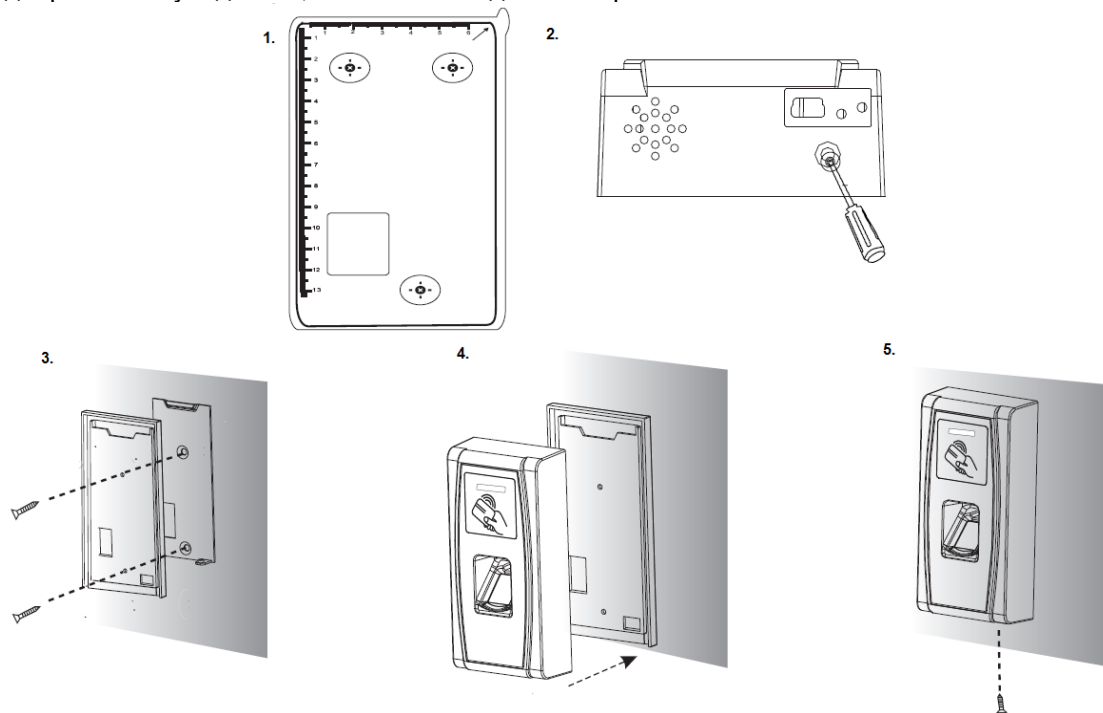


## 4. Установка

### 4.1. Монтаж биометрического терминала

Для монтажа крепежной панели биометрического терминала FingerPass EX выполните следующие действия:

1. Определите место, куда будет установлен биометрический терминал, далее наклейте на это место монтажную схему и просверлите отмеченные отверстия.
2. Освободите биометрический терминал от упаковки, раскрутите винт, соединяющий основной блок устройства и крепежную панель, и затем отделите ее, удерживая за нижнюю часть.
3. Снимите защитную пленку с водонепроницаемой прокладки и наклейте ее на крепежную панель.
4. Соедините отверстие на крепежной панели с просверленным отверстием на стене и закрепите, используя винты.
5. Установите устройство на крепежную панель и закрутите соединяющий винт. Предварительно убедитесь, что панель надежно закреплена на стене.



### 4.2. Подключение питания

Данное устройство использует напряжение питания 12 В, потребляемый ток составляет примерно 12 мА в состоянии готовности к работе и 500 мА – в процессе работы.



## 5. Подключение исполнительных устройств

Внимание: не подключайте исполнительные устройства при включенном питании терминала. В противном случае терминал может быть серьезно поврежден.

Следуйте инструкциям ниже для подключения следующих исполнительных устройств:

1. Подключение датчика двери
2. Подключение кнопки входа/выхода
3. Подключение сигнализации
4. Подключение дверного замка
5. Подключение сетевого кабеля Ethernet
6. Подключение кабеля RS485
7. Подключение выходного интерфейса Wiegand
8. Подключение питания

В таблице ниже представлено описание разъемов, расположенных на задней панели биометрического терминала BioTime FingerPass EX.

### Разъемы биометрического терминала

<b>Разъемы платы, расположенные в левой части задней панели биометрического терминала (сверху вниз)</b>			
1	+12B	Подключение к питанию +12B (IN)	красный
2	GND	Подключение к заземлению	черный
3	485-	Подключение к RS485 B	коричневый
4	485+	Подключение к RS485 A	фиолетовый
5	GND	Для датчика двери и кнопки отпирания двери	черный
6	BUT	Подключение к кнопке отпирания двери	серый
7	SEN	Подключение к датчику двери	белый
8	NO	Подключение к клемме NO электронного замка	синий
9	COM	Подключение к клемме COM электронного замка	красный
10	NC	Подключение к клемме NC электронного замка	желтый
11	AL-	Подключение к клемме - системы сигнализации	зеленый
12	AL+	Подключение к клемме + системы сигнализации	оранжевый
<b>Разъемы платы, расположенные в правой части задней панели биометрического терминала (сверху вниз)</b>			
1	+12B	Подключение к выходному питанию +12B (OUT)	красный
2	IWD1	Подключение к входному интерфейсу Wiegand	коричневый
3	IWD0	Подключение к входному интерфейсу Wiegand	зеленый
4	RLED	Подключение красного светодиода	белый
5	GLLED	Подключение зеленого светодиода	серый
6	BEEP	Подключение динамика	синий
7	GND	Подключение к заземлению	черный
8	WD0	Подключение к выходному интерфейсу Wiegand	желтый
9	WD1	Подключение к выходному интерфейсу Wiegand	фиолетовый

### 5.1. Подключение датчика двери

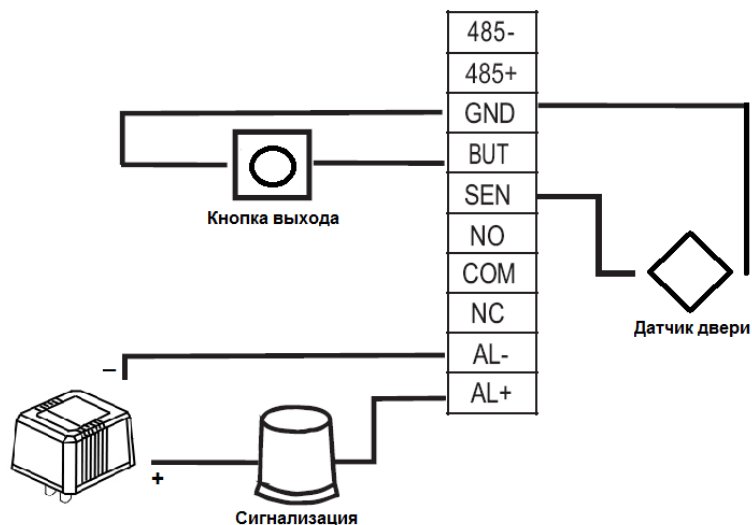
Датчик двери используется для определения положения двери (закрыта/открыта). С помощью датчика биометрический терминал может установить неавторизованное открытие двери, подавая при этом сигнал тревоги.

### 5.2. Подключение кнопки входа/выхода

Кнопка входа/выхода устанавливается внутри помещения. Когда кнопочный выключатель замкнут, дверь открывается. Расстояние от кнопки до пола составляет примерно 1,4 м. Удостоверьтесь, что кнопка установлена правильно и прямо, а подключение выполнено точно и надежно. (Неиспользуемые оголенные части провода должны быть отрезаны и изолированы лентой.) Необходимо принимать во внимание электромагнитные помехи (создаваемые, например, включением компьютеров, световых приборов и т.д.)

### 5.3. Подключение системы сигнализации

Выход на сигнализацию терминала представляет собой сигнал переключения. Он может подключаться к обычной сигнализации с помощью последовательной сети.



### 5.4. Подключение дверного замка

Способ установки дверного замка зависит от типа замка и конкретных условий эксплуатации. При выборе кабеля электропитания необходимо учитывать использование встроенного резистора для передачи данных на большие расстояния. Дверной замок должен быть установлен надежно и устойчиво. Удостоверьтесь в правильности подключения проводки. Для замков-защелок и электромагнитных замков будьте предельно внимательны при подключении положительного и отрицательного проводов. Неиспользуемую оголенную часть провода необходимо отрезать и изолировать лентой. Время срабатывания замка-защелки настраивается в зависимости от конкретных требований.

Выбор электрического замка: для стеклянной двери, открывающейся в двух направлениях, рекомендуется использовать электрический накладной замок; для деревянной двери, открывающейся в одном направлении, мы рекомендуем использовать электромагнитный замок. Электромагнитный замок более надежен, чем электрический накладной замок, но последний более безопасен. В помещениях небольших размеров рекомендуется использовать электрический накладной замок и электромагнитный замок. Электрические замки производят больше шума при работе; они часто используются внутри зданий. Но теперь появились новые бесшумные электрические замки. Обратите внимание, что замок изготовлен из железа и подвержен образованию ржавчины, поэтому необходимо предотвратить воздействие водной среды или тяжелых условий эксплуатации.

Входной разъем кнопки открытия двери (Button, GND). Входной порт кнопки отпирания двери принимает сигнал, поступающий от нормально разомкнутого контакта, означающего, что кто-то хочет выйти наружу. В этом случае входные устройства, такие как кнопка входа/выхода, выступают в качестве источника передачи сигнала. Когда кнопка отпирания двери не нажата, электрическая сеть оборвана, а при ее нажатии создается замкнутый контур.

Примечание: процесс отпирания двери управляется реле при установке дверного замка. При этом необходимо выбрать один из следующих принципов работы замка: сохранность или безопасность. Иными словами, все зависит от того, что должно произойти в результате потери управления дверью: если вы теряете управление дверью, но дверь остается в сохранности – это принцип «потеря управления, но обеспечение сохранности»; если вы теряете управление дверью, но дверь остается в безопасности – это принцип «потеря управления, но обеспечение безопасности».

«Потеря управления, но обеспечение сохранности» означает, что при отключении питания (по причине прекращения подачи питания или выхода из строя контроллера) дверь автоматически открывается и любой может свободно войти или выйти из помещения. Дверь не закроется до тех пор, пока питание вновь не будет включено. Такие двери устанавливаются в защитных зонах, обеспечивая возможность входа и выхода при отключении питания. Этот принцип действует при использовании электромагнитного замка: при нормальном питании дверь управляется контроллером; как только питание отключается, электромагнитный замок перестает действовать, и дверь открывается и остается открытой.

«Потеря управления, но обеспечение безопасности» - при отключении питания дверь автоматически блокируется, запрещая доступ в помещение снаружи, но позволяя покинуть помещение изнутри. Дверь остается заблокированной до тех пор, пока питание вновь не будет включено. Данный принцип целесообразно применять в случаях, когда речь идет о территории, которая должна быть надежно защищена от

неавторизованного доступа в любой ситуации. Указанный принцип действует при использовании электрического замка: при отключении питания дверь невозможно открыть извне, но ее можно открыть изнутри вручную.

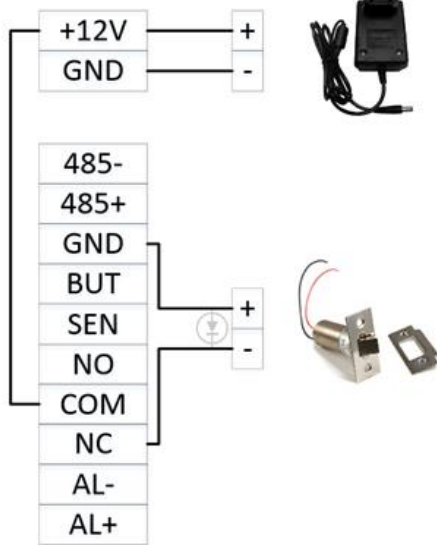
Мы рекомендуем обеспечить отдельное подключение питания биометрического терминала и дверного замка в следующих трех случаях.

- 1) Рабочее напряжение замка составляет 12 В, но разница потребляемого тока биометрического терминала и замка не превышает 1 А.
- 2) Напряжение замка отлично от 12 В.
- 3) Расстояние между замком и биометрическим терминалом слишком велико.

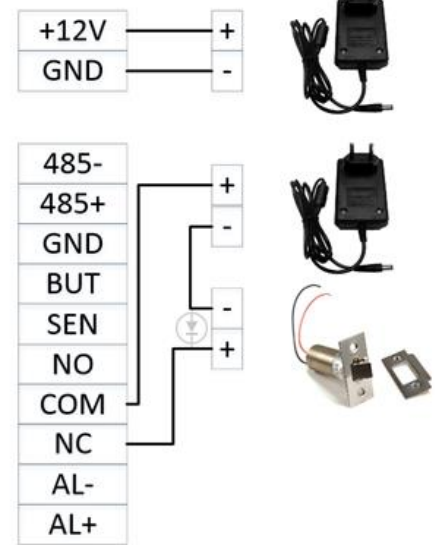
Также рекомендуется использование импульсного диода FR107 (входит в комплект поставки).

### Терминал и замок питаются от одного источника питания

Нормально - открытый замок

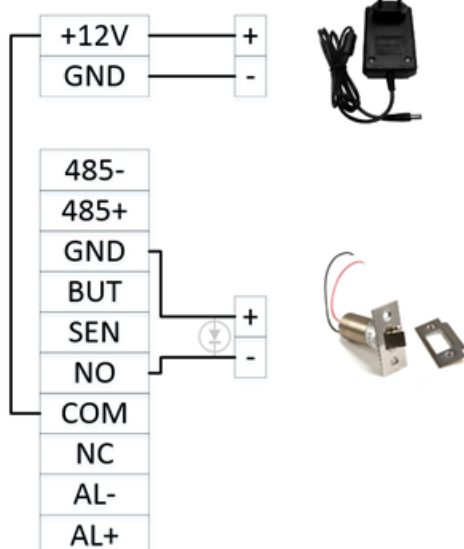


Нормально - открытый замок

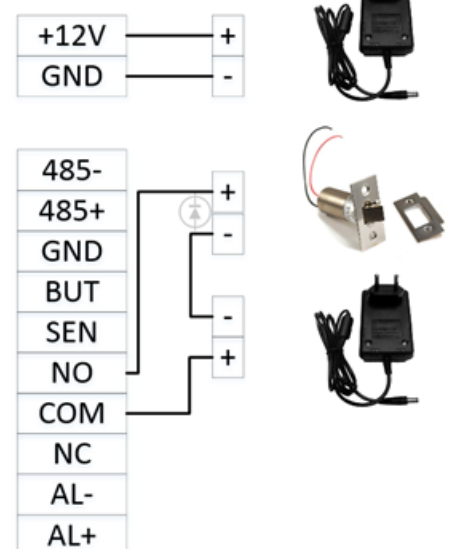


### Терминал и замок питаются от разных источников питания

Нормально - закрытый замок



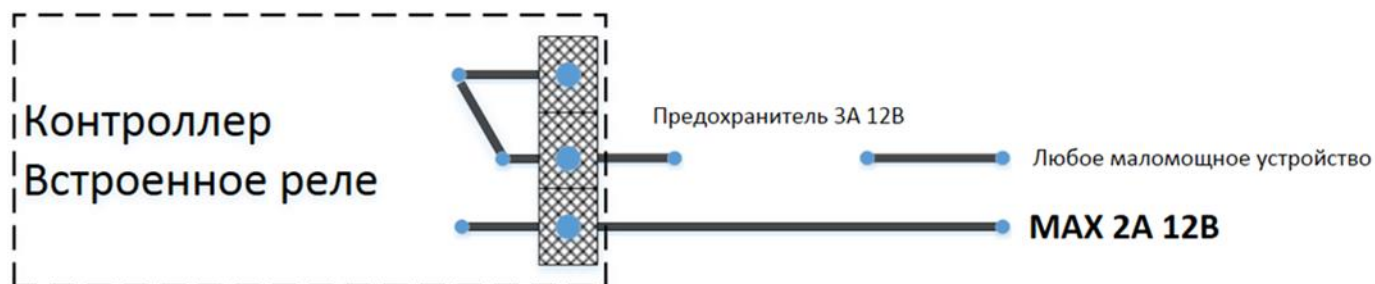
Нормально - закрытый замок



Встроенные в контроллер реле позволяют управлять различными устройствами в цепях постоянного тока напряжением до **MAX 2A 12В**.

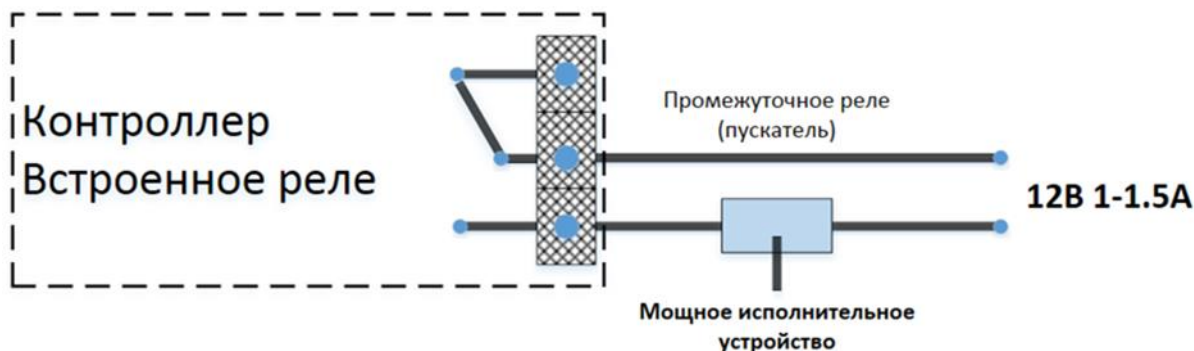
Реле поддерживает два состояния NO и NC, для подключения нормально открытых и нормально закрытых устройств, а также один общий контакт (COM).

В качестве примера подключения исполнительных устройств можно воспользоваться приведенными ниже вариантами:



Во избежание необратимых повреждений печатной платы контроллера, в случае ошибок при монтаже, полезно хотя бы один из проводов в цепи исполнительного устройства в непосредственной близости от клемм блока пропустить через плавкий предохранитель стоком срабатывания до 3А.

Если необходимо управлять мощными устройствами, а также увеличить срок службы исполнительного реле терминала, то следует использовать промежуточные реле или пускатели соответствующего типа.

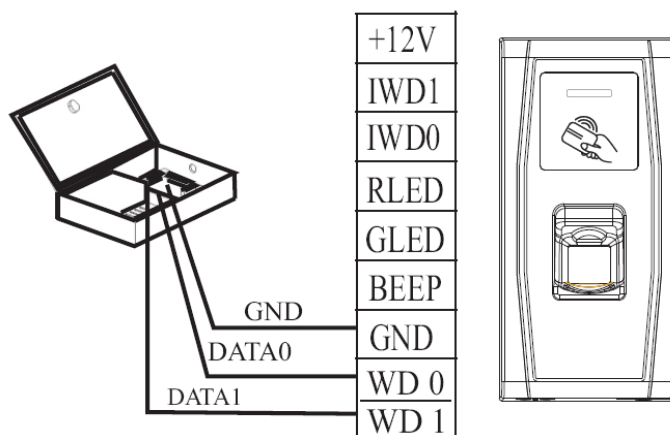


## 5.5. Подключение интерфейса Wiegand

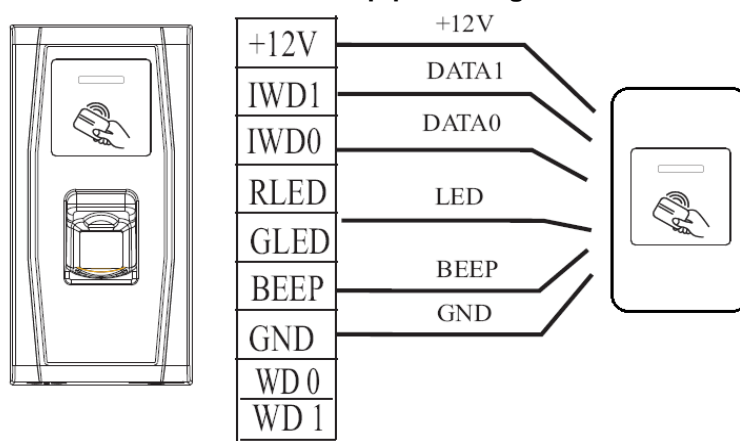
Биометрический терминал имеет стандартный выход Wiegand 26, который может подключаться практически ко всем контроллерам систем управления доступом, и функцию приема сигнала Wiegand, позволяющую подключать внешние считыватели. Расстояние от терминала до контроллера или считывателя не должно превышать 15 м (если сигнал должен передаваться на более значительное расстояние или если есть помехи, необходимо использовать усилитель сигналов Wiegand).

Примечание: независимо от того, подключено ли питание устройства с помощью контроллера или нет, порты заземления должны быть объединены надлежащим образом для обеспечения передачи данных по интерфейсу Wiegand.

### Выходной интерфейс Wiegand



### Входной интерфейс Wiegand



## 6. Эксплуатация терминала

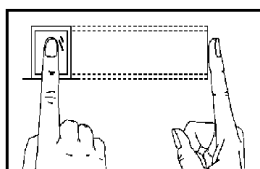
### 6.1. Как прикладывать палец к биометрическому сканеру

Палец, отпечаток которого предполагается сканировать, должен быть чистым и сухим.

- Температура пальца должна быть обычной для человеческого тела. В холодное время года перед прохождением идентификации согрейте палец для того, чтобы его температура достигла нормального значения.
- Если кожа пальца слишком сухая, перед сканированием коснитесь увлажненной салфетки.
- Удостоверьтесь, что изображение отпечатка пальца получено в результате сканировании полностью приложенного пальца.
- Для оптимальной идентификации зарегистрируйте один и тот же палец три раза с небольшими изменениями поворота пальца: первый раз приложите палец ровно, второй раз слегка поверните его вправо и третий раз немного поверните его влево, как показано на рисунке ниже. Это позволит значительно увеличить вероятность распознавания.

Правильный способ прикладывать палец:

- Прикладывайте палец в одной плоскости с поверхностью сканирования
- Прикладывайте палец к центральной части окна сканирования



Неправильный способ прикладывать палец:



**Внимание:** внимательно изучите, как правильно прикладывать палец к сканеру. Компания не несет ответственность за любые повреждения устройства и прочие проблемы, связанные с неправильным прикладыванием пальца к сканирующей поверхности.

## 7. Прочее

### 7.1. Перезагрузка

В случае возникновения любых неполадок в работе устройства, приводящих к невозможности эксплуатации терминала, вы можете перезагрузить его с помощью клавиши перезагрузки. Для этого выполните следующее:

1. Возьмите небольшой инструмент, диаметр которого не превышает 2 мм.
2. В нижней части устройства найдите небольшое отверстие с пометой «reset».
3. Установите инструмент в отверстие, а затем удалите его. Устройство перезагрузится..

### 7.2. Кнопка запрета демонтажа

Кнопка запрета демонтажа располагается в нижней правой части терминала.

Сигнализация: Кнопка находится в нажатом состоянии и удерживается задней крышкой, при демонтаже терминала нажим на кнопку снимается, в результате чего подается сигнал для срабатывания сигнализации. Пользователь может отключить сигнализацию, разблокировав дверцу после успешной идентификации.

Сброс настроек: с помощью этой кнопки заводские настройки могут быть восстановлены на стандартные значения.

Когда система издаёт аварийный сигнал в течение 30-60 секунд, пользователь может нажать на защитный переключатель три раза, чтобы восстановить стандартные настройки.

При этом пользовательская информация (сотрудники и их данные) не затрагивается

### 7.3. Использование флеш-диска

На устройстве предусмотрен мини-порт USB. Для замены мини-порта на стандартный USB-порт используйте USB-конвертер. USB-порт может использоваться для загрузки данных с флеш-диска.

## 8. Обязательства и условия гарантийного обслуживания

1. Действие обязательств по гарантийному обслуживанию распространяется на терминалы, приобретенные и эксплуатируемые на территории Российской Федерации.
2. Установка и/или использование терминала означает, что Вы полностью принимаете и согласны с условиями гарантийного обслуживания.
3. Гарантийное обслуживание предоставляется в течение 12 (Двенадцати) месяцев с даты продажи терминала. Срок службы терминала — два года.
4. Гарантийное обслуживание осуществляется по предъявлении Гарантийного талона с отметкой о дате продажи и подписью уполномоченного представителя покупателя. Если отметка о дате продажи в Гарантийном талоне отсутствует, срок гарантийного обслуживания исчисляется с указанной в талоне даты изготовления терминала. При отсутствии Гарантийного талона гарантийное обслуживание не производится.
5. Компания BioLink гарантирует, что терминал прошел выходной контроль, соответствует техническим характеристикам, приведенным в данной Инструкции, и признан годным к эксплуатации. Никаких других гарантий (ни явно выраженных, не подразумеваемых) не предоставляется.
6. Компания BioLink не несет никакой ответственности за какой-либо ущерб (включая все, без исключения, случаи потери прибыли, прерывания деловой активности, потери деловой информации либо других потерь), связанный с использованием или невозможностью использования терминала.
7. Компания BioLink не гарантирует совместную работу терминала с оборудованием других производителей и каким-либо другим программным обеспечением, не указанным в разделе 1.1.
8. Заявки на гарантийное обслуживание должны подаваться в письменном виде до истечения гарантийного срока, исчисленного в соответствии с пп. 3-4 данного раздела.
9. Доставка терминала для гарантийного обслуживания поставщику или в компанию BioLink осуществляется за счет потребителя.
10. Заявки на гарантийное обслуживание должны подтверждаться достаточными для компании BioLink свидетельствами неисправности.
11. Гарантийное обслуживание НЕ ПРОИЗВОДИТСЯ, если:
  - неисправность терминала явилась следствием небрежного обращения, применения терминала не по назначению, нарушения условий эксплуатации и требований обеспечения безопасности, изложенных в разделе 6.1 данной Инструкции;
  - сканирование отпечатков пальцев пользователя невозможно вследствие естественных (природных) особенностей папиллярных узоров отпечатков пальцев отдельных людей.

12. Было произведено изменение или замена существующего программного обеспечения: попытки модификации и установка сторонней прошивки.

13. Производитель имеет право вносить изменения в настоящие условия гарантийного обслуживания путем размещения новой редакции на официальных ресурсах компании. Обязанность самостоятельного ознакомления с актуальной редакцией гарантийных условий лежит на пользователе.

14. Неисправности терминала, обнаруженные в период срока его службы, устраняются компанией BioLink или уполномоченными ею ремонтными организациями (авторизованными сервисными центрами). В течение гарантийного срока устранение неисправностей производится бесплатно (при соблюдении потребителем всех условий, приведенных в данном разделе).